

ELECTROVÁLVULA CNOMO

Electroválvula normativa CNOMO 060580

- Versión 3/2 normalmente cerrada
- Control manual biestable y monoestable
- Montaje sobre base tipo modular Manifold



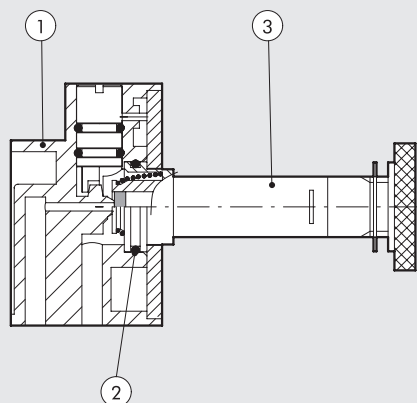
VÁLVULAS

ELECTROVÁLVULA CNOMO

DATOS TÉCNICOS

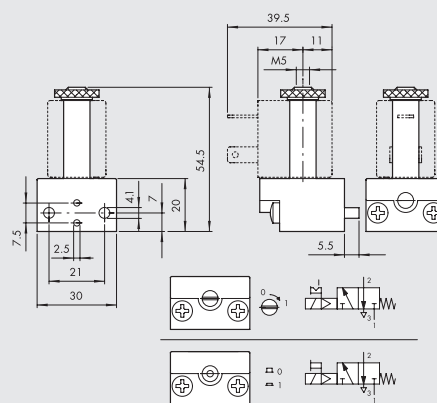
Presión de ejercicio	bar	Max 10
Temperatura de ejercicio	°C	-10 ÷ 60
Duración de la inserción		100% ED
Fluido		Aire filtrado con o sin lubricación
Sistema		Ad otturatore
Caudal nominal	NI/min	40
TRA/TRR a 6 bar	ms	22/32
Par máx. núcleo bobina	Nm	1

COMPONENTES



- 1 CUERPO VÁLVULA: Hostaform®
- 2 JUNTAS: NBR
- 3 OPERADOR: tubo de latón - núcleo en inox.

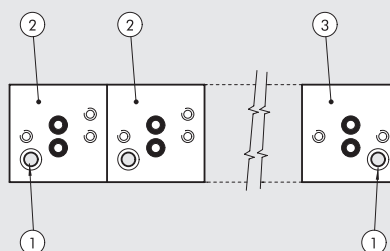
DIMENSIONES



Código	Descripción
9453920	Cnomo 3/2 con mando manual monoestable
9453922	Cnomo 3/2 con mando manual biestable

MODULARIDAD BASI CNOMO

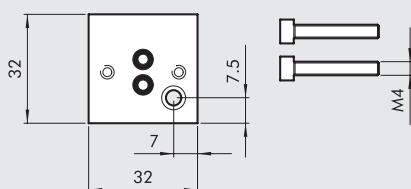
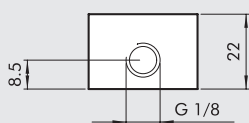
- 1 N° 2 tornillos de fijación (incluido 1 kit de entrada)
- 2 Kit base modular CNOMO
- 3 Kit entrada base modular CNOMO





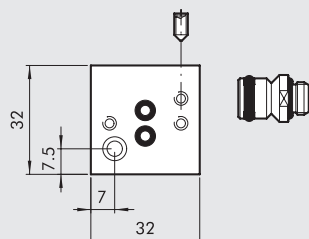
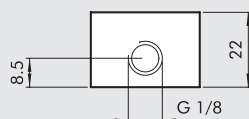
ACCESORIOS

KIT ENTRADA BASE MODULAR CNOMO



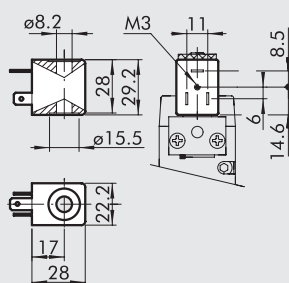
Código	Descripción
0227000200	Kit entrada base modular cnomo + tornillos

KIT BASE MODULAR CNOMO



Código	Descripción
0227000150	Kit base modular para control cnomo

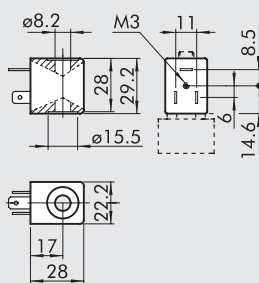
BOBINAS LADO 22 mm



- Tolerancias de tensión : -10% ÷ + 15%
- Clase de aislamiento: F155
- Grado de protección: IP65 EN60529 con conector
- No exponer constantemente a la intemperie
- Temperatura max bobina a ED 100%: 55°C a 20° ambiente
- A normativa Atex 2014/34/EU, grupo II, categoría 3 GD

Código	Referencia	Tensión nominal	Absorción	
			Arranque	Régimen
W0215000151	Bobina 22 Ø 8 BA 2W-12VDC	12Vcc	2W	2W
W0215000101	Bobina 22 Ø 8 BA 2W-24VDC	24Vcc	2W	2W
W0215000111	Bobina 22 Ø 8 BA 3.5VA-24VAC	24V 50/60Hz	5.3VA	3.5VA
W0215000121	Bobina 22 Ø 8 BA 3.5VA-110VAC	110V 50/60Hz	5.3VA	3.5VA
W0215000131	Bobina 22 Ø 8 BA 3.5VA-220VAC	220V 50/60Hz	5.3VA	3.5VA

"UL" Y "CSA" BOBINAS LADO 22 mm



- Tolerancias de tensión : -10% ÷ + 15%
- Clase de aislamiento: F155
- Grado de protección: IP65 EN60529 con conector
- No exponer constantemente a la intemperie
- Temperatura max bobina a ED 100%: 55°C a 20° ambiente

Código	Referencia	Tensión nominal	Absorción	
			Arranque	Régimen
W0215000251	Bobina 22 Ø 8 BA 2W-12VDC UR	12Vcc	2W	2W
W0215000201	Bobina 22 Ø 8 BA 2W-24VDC UR	24Vcc	2W	2W
W0215000211	Bobina 22 Ø 8 BA 3.5VA-24VAC UR	24V 50/60Hz	5.3VA	3.5VA
W0215000221	Bobina 22 Ø 8 BA 3.5VA-110VAC UR	110V 50/60Hz	5.3VA	3.5VA
W0215000231	Bobina 22 Ø 8 BA 3.5VA-220VAC UR	220V 50/60Hz	5.3VA	3.5VA



